

BW-Tapas de cierre Serie D

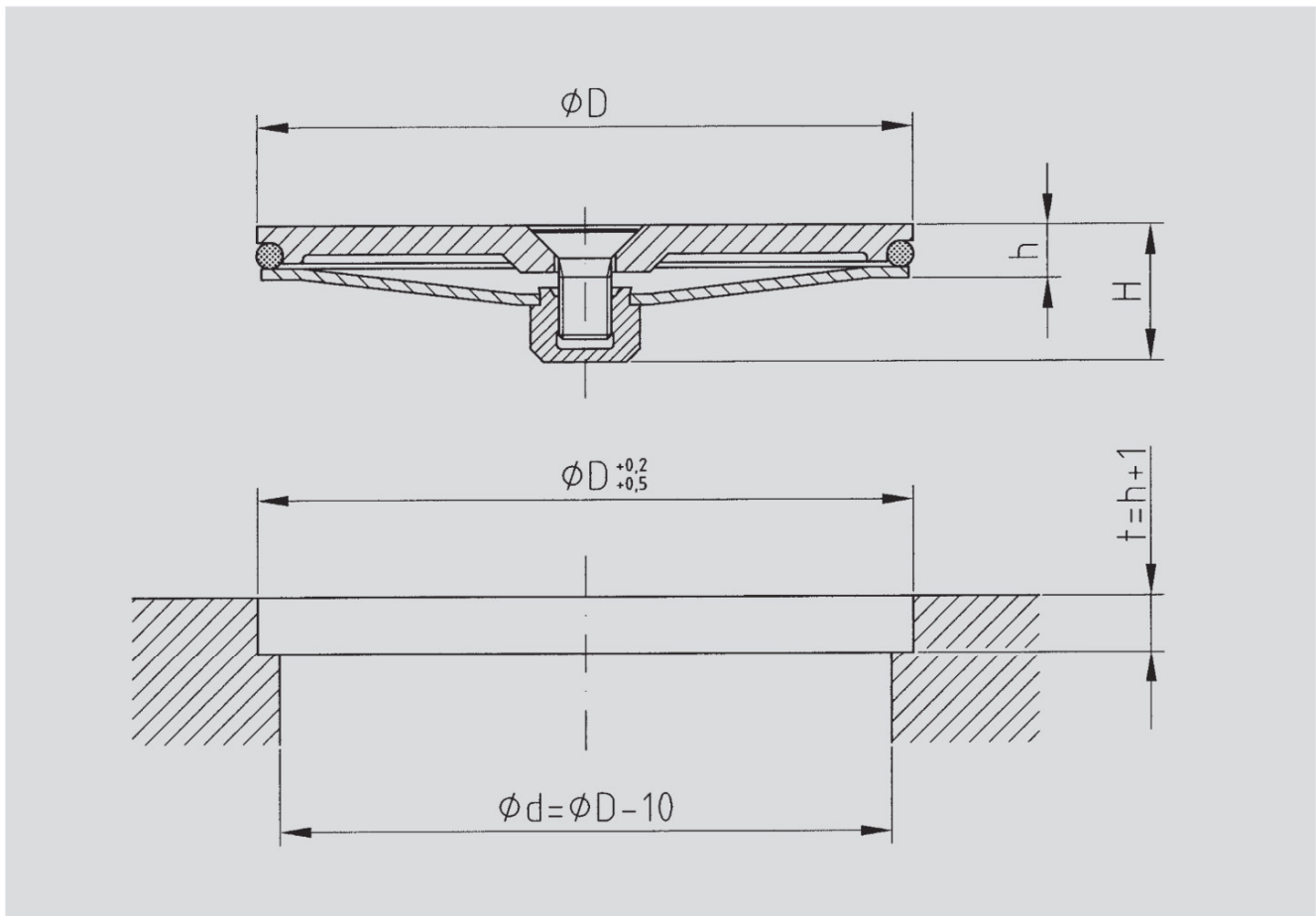


... para un cierre sencillo y
sin problemas de orificios

Medidas

BWF
... más preciso no hay.

Medidas de la Serie D



Descripción

Las tapas de cierre BW de la Serie D son adecuadas para el cierre estanco de orificios que deben ser protegidos contra aceites, virutas, suciedad, etc.

Las tapas de cierre BW de la Serie D se distinguen por su sencillez de montaje.

Con una simple tuerca, se monta y desmonta la tapa en segundos fácilmente.

Las tapas de cierre BW de la Serie D se emplean en carcasas, transmisiones, placas de amarre, soportes y multitud de aplicaciones.

Tamaño	63	80	90	110	130	150	200	250
H mm	32	32	32	32	32	32	43	43
h mm	11	11	11	11	11	11	11,5	11,5
ϕD mm	63	80	90	110	130	150	200	250

Sujeto a modificaciones técnicas!